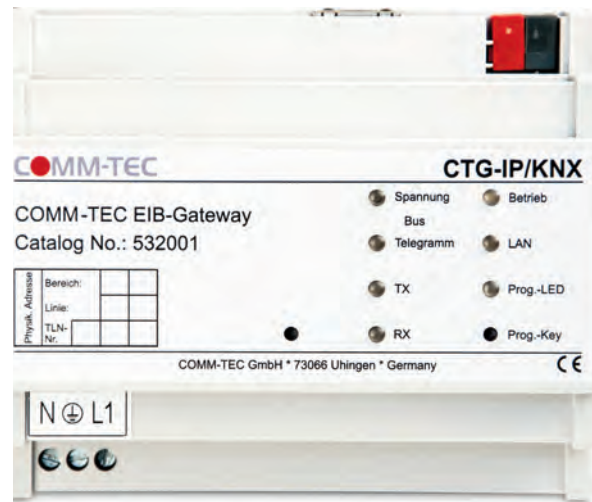


**EIB Gateway CTG-IP/KNX**



Das CTG-IP/KNX ist das Bindeglied zwischen dem EIB-System und Ihrer Mediensteuerung. Um ein EIB-System zu steuern, müssen Daten nach einem speziellen Protokoll gesendet werden. Dieses Protokoll ist hardwareorientiert und daher durch softwaregestützte Systeme nur mit hohem Aufwand realisierbar. Dieses Problem löst das CTG-IP/KNX Gateway! Es erlaubt dem Steuerungssystem, mit dem EIB-System zu kommunizieren, ohne sich um die Aufbereitung oder die Auswertung von Rückmeldungen kümmern zu müssen.

Dem Gateway CTG-IP/KNX werden über den EIB die Telegramme der Bus-Linie angeboten. Das Gateway filtert die gewünschten Informationen heraus und stellt sie der angeschlossenen Steuerung zur Verfügung.

Das Software-Modul CTEIB8 (per download kostenfrei verfügbar) verwaltet alle eingehenden Informationen und gibt sie aufbereitet an das Hauptprogramm des AMX-Controllers weiter. In der Gegenrichtung verwaltet dieses Programm die eingehenden Daten des Hauptprogramms (z.B. Touch Panel Befehle) und wandelt sie so um, dass das EIB Gateway (CTG-IP/KNX) diese als EIB-Telegramme absetzen kann (siehe Blockschaltbild unten).

Die Verarbeitung, Berechnung und Auswertung von Daten zwischen dem EIB-Gateway und dem Steuerungssystem erfolgt durch das Software-Modul CTEIB8, welches direkt mit dem Gateway über eine TCP/IP (Ethernet) Schnittstelle kommuniziert.

Das offene Protokoll erlaubt es anderen Mediensteuerungen, einen Treiber zu erstellen.

**Leistungsmerkmale**

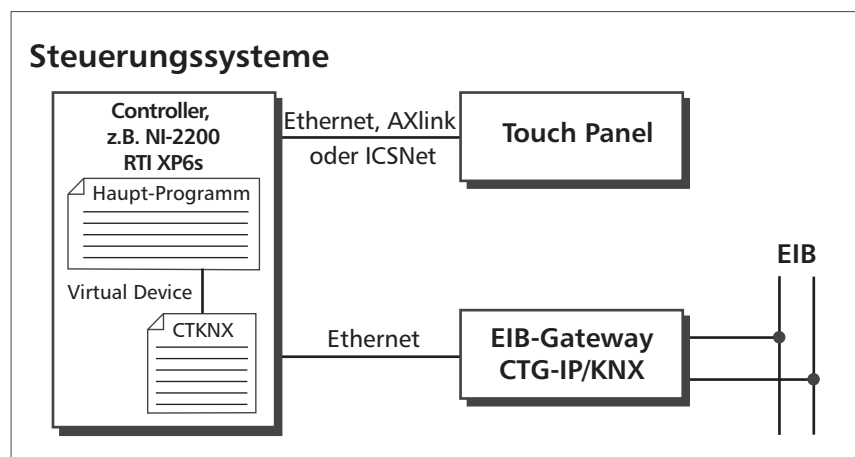
- Alle EIB-Datentypen bis 4 Byte Länge
- (Switch, Dim4, 1Byte, 2Byte, 3Byte, 4Byte)
- EIB-Rückmeldungen werden ausgewertet
- Sendepriorität gegenüber Rückmeldungen
- Direkter Anschluss an den EIB
- Hutschienenmontage
- CE zertifiziert / RoHS konform
- Offenes ASCII-Steuerprotokoll

**Ausschreibungstext**

Die Ausschreibungstexte sind separat im Internet unter [www.comm-tec.de](http://www.comm-tec.de) oder per E-Mail erhältlich.

**Type: CTG-IP/KNX**

**Steuerungssysteme**



**EIB Gateway CTG-IP/KNX****Technische Daten**

<b>Type</b>	CTG-IP/KNX
<b>Bezeichnung</b>	KNX Gateway
<b>Art.-Nr.</b>	532001
<b>Kommunikation</b>	Ethernet (RJ45) Schnittstelle, 10/100 MBit Autosense
<b>EIB Anschluss</b>	Standard EIB Busklemme
<b>Anzeige-LEDs</b>	Betrieb, Busspannung, Bustelegramm, Programmiermodus; Signalisierung von TCP/IP Verbindung und Aktivität, Prog.-LED
<b>Tasten</b>	EIB-Programmiertaste, Reset-Taster
<b>Stromversorgung</b>	100-240 VAC, 25 mA Klemmanschluss
<b>Abmessungen</b>	107 mm (6TE) x 90 mm x 60 mm (B x H x T)
<b>Gewicht</b>	0,350 kg
<b>Farbe</b>	Hellgrau
<b>Erforderliches Zubehör</b>	TCP/IP Schnittstelle Ethernet Anschlusskabel Kabel zur Spannungsversorgung
<b>Lieferumfang</b>	CTG-IP/KNX Standard EIB Busklemme

Änderungen vorbehalten